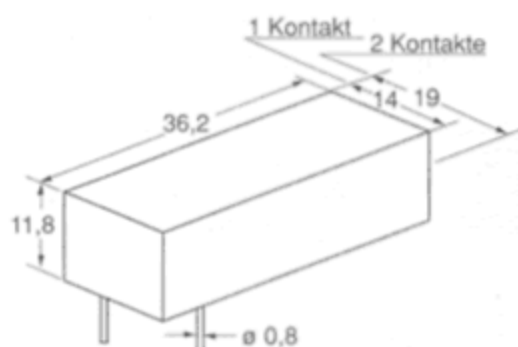
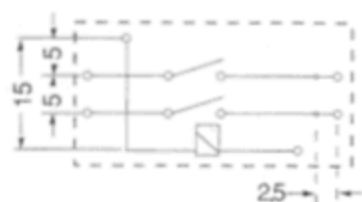
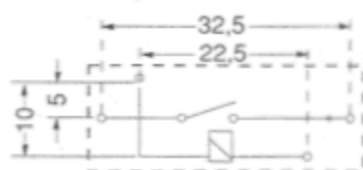


Abmessungen / dimensions



Ansicht von unten / view onto pins, Raster 2,5...2,54 / grid system 2,5...2,54



senkrechte Einbauanlage
bei Kontakt 4930 und
4935 - Relais ist markiert (4)

Schaltbild Wechsler
circuit diagram change-over contact

Spulendaten / coil ratings

Type Nr.	1 polig / 1 pole						2 polig / 2 pole						
	11-06-	11-12-	11-18-	11-24-	11-40-	11-60-	11-062-	11-122-	11-182-	11-242-	11-402-	11-602-	
Nennspannung rated voltage	V-	6	12	18	24	40	60	6	12	18	24	40	60
Nennstrom rated current	m A	25	15,8	11,6	7,5	5,3	2,8	42	28	17	13	8	6
Nennleistung rated input	m W	150	190	210	180	210	170	250	330	300	310	300	340
Wicklungswiderstand winding resistance	±10%Ω	249	771	1550	3150	7750	20800	141	431	1080	1860	4970	10650
Windungszahl number of turns	1	4250	6720	9500	13500	20500	31000	2580	4440	6720	8520	15000	20500

Sonderausführungen

- Elektrostatischer Schirm zwischen Kontakt und Spule
- Relais komplett vergossen
- Relais als Öffner, siehe Serie 111...
- Magnetischer Schirm
- Besondere Anschlußbelegung auf Anfrage

special versions

- electrostatic shield between contact / winding
- relay completely sealed
- relay with normally closed contact look at series 111...
- magnetic shield
- special pin coding upon request

Kontaktdaten / contact ratings

Type Nr. 09-	4800	4820	4811	4821	4920	4930	4730	4935	
Kontaktart contact form									
Schaltleistung switching power	W/VA	15/20	20/26	12/12	15/32	3/-	50/-	-/30	50/-
Schaltspannung switching voltage	V	220~	220~	600~	220~	100-	500-	350-	350-
Schaltstrom switching current	A	0,8	0,8	0,8	1,5	0,3	2	0,75	1
Durchgangswiderstand contact resistance ¹⁾	m Ω	100	100	100	150	150	50	75	50

¹⁾ Im Anlieferungszustand / when shipped

Bestell Beispiel / ordering example: 11-12/2-4820

Konstruktionsänderungen im Interesse einer Qualitätsverbesserung oder aus Fertigungsgründen behalten wir uns vor, ohne zu Ersatzlieferungen älterer Konstruktionen verpflichtet zu sein.

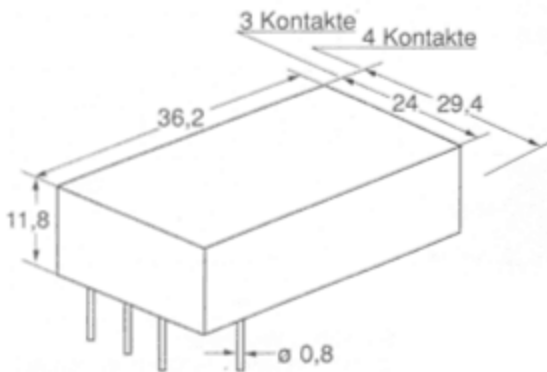
prellfrei-Quecksilberkontakt
no contact bounce-mercury wetted

lageabhängig
position
vertical

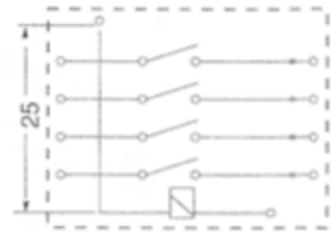
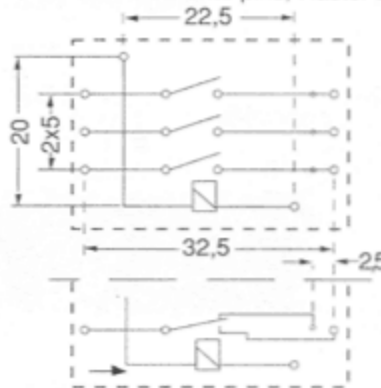
lageunabh.
position
insensitive

lageabhängig
position
vertical

Abmessungen / dimensions



Ansicht von unten / view onto pins, Raster 2,5...2,54 / grid system 2,5...2,54



senkrechte Einbauanlage bei Kontakt 4930 und 4935 - Relais ist markiert (4)

Schaltbild- Wechsler-Kontakt / circuit diagram change-over-contact 5 u. 6 polig auf Anfrage / 5 and 6 pole upon request

Spulendaten / coil ratings

Type Nr.	3 polig / 3 pole						4 polig / 4 pole						
	11-06/3	11-12/3	11-18/3	11-24/3	11-40/3	11-60/3	11-06/4	11-12/4	11-18/4	11-24/4	11-40/4	11-60/4	
Nennspannung rated voltage	V-	6	12	18	24	40	60	6	12	18	24	40	60
Nennstrom rated current	mA	58	31,6	20,5	17,1	7,5	5,7	48,3	39,2	26,7	22,9	12,7	9,0
Nennleistung rated input	mW	350	380	370	410	300	340	290	470	480	550	510	540
Wicklungswiderstand winding resistance	Ω $\pm 1\ 0\%$	102	382	860	1390	4970	10720	125	307	678	1050	2920	7540
Windungszahl number of turns	1	1980	3780	5480	6720	12300	16920	1980	3000	4440	5460	8520	15000

Sonderausführungen

- 5 u. 6 polig auf Anfrage
- Magnetischer Schirm
- Elektrostatischer Schirm zwischen Kontakt und Wicklung
- Relais komplett vergossen
- Besondere Anschlußbelegung auf Anfrage

special versions

- 5 and 6 pole upon request
- magnetic shield
- electrostatic shield between contact / winding
- relay completely sealed
- special pin coding upon request

Kontaktdaten / contact ratings

Type Nr. 09-	4800	4820	4811	4821	4920	4930	4730	4935	
Kontaktart contact form									
Schaltleistung switching power	W/VA	15/20	20/26	12/12	15/32	3/-	50/-	-/30	50/-
Schaltspannung switching voltage	V	220 \approx	220 \approx	600 \approx	220 \approx	100-	500-	350-	350-
Schaltstrom switching current	A	0,8	0,8	0,8	1,5	0,3	2	0,75	1
Durchgangswiderstand contact resistance ¹⁾	m Ω	100	100	100	150	150	50	75	50

¹⁾ Im Anlieferungszustand / when shipped

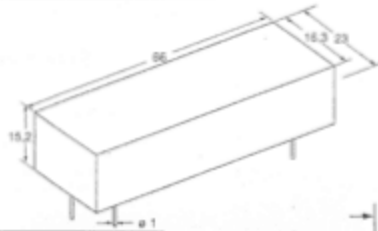
prellfrei-Quecksilberkontakt
no contact bounce-mercury wetted
lageabhängig
position
vertical

Bestell Beispiel / ordering example: 11-12/3-4730

Konstruktionsänderungen im Interesse einer Qualitätsverbesserung oder aus Fertigungsgründen behalten wir uns vor, ohne zu Ersatzlieferungen älterer Konstruktionen verpflichtet zu sein.

RR 120-, 121-, 130-, Reed-Relais Standard 1 u. 2 polig (geschlossen/closed)

Breite (1Kontakt) 16,3mm
 (2Kontakte) 23 mm
 Höhe 15,2mm
 Gesamtlänge 66 mm
 Anschlußstifte \varnothing 1mm



Ansicht von unten / view onto pins
 Raster 2,5 / grid system 2,5

Spulendaten / coil ratings

Typen-Nr.	Spannung (V)	Leistungsaufnahme (W)	Widerstand ($\Omega \pm 10\%$)	Windungszahl
Standard-Ausführung geeignet für 1 Kontakt				
120-06-	6	0,37	95	2720
120-12-	12	0,42	335	5450
120-18-	18	0,42	760	8100
120-24-	24	0,44	1290	11150
120-48-	48	0,43	5420	22000
Standard-Ausführung geeignet für 2 Kontakte				
120-06/2-	6	0,56	65	2100
120-12/2-	12	0,64	225	3750
120-18/2-	18	0,66	490	5690
120-24/2-	24	0,71	810	7500
120-48/2-	48	0,87	2630	14000
120-60/2-	60	0,79	4550	18000
Standard-Ausführung Öffner, geeignet für 1 Kontakt				
121-06-	6	0,53	68	2050
121-12-	12	0,56	255	4080
121-18-	18	0,57	565	6100
121-48-	48	0,68	3400	16200
Universal-Ausführung, geeignet für 1 Kontakt				
130-06-	2,9-5,4	0,19-0,65	45	1960
130-07-	4,5-7,5	0,20-0,56	100	2750
130-08-	6-12	0,16-0,63	230	4440
130-09-	10-18	0,20-0,53	500	6300
130-10-	14-27	0,16-0,61	1200	9900
130-11-	20-40	0,16-0,64	2500	14500
130-12-	30-60	0,17-0,68	5300	21500
130-13-	40-90	0,13-0,64	12600	33300
130-14-	40-140	0,18-0,98	20000	45000
130-15-	120-220	0,23-0,75	65000	87500

Schließer normally open

Umschalter change over

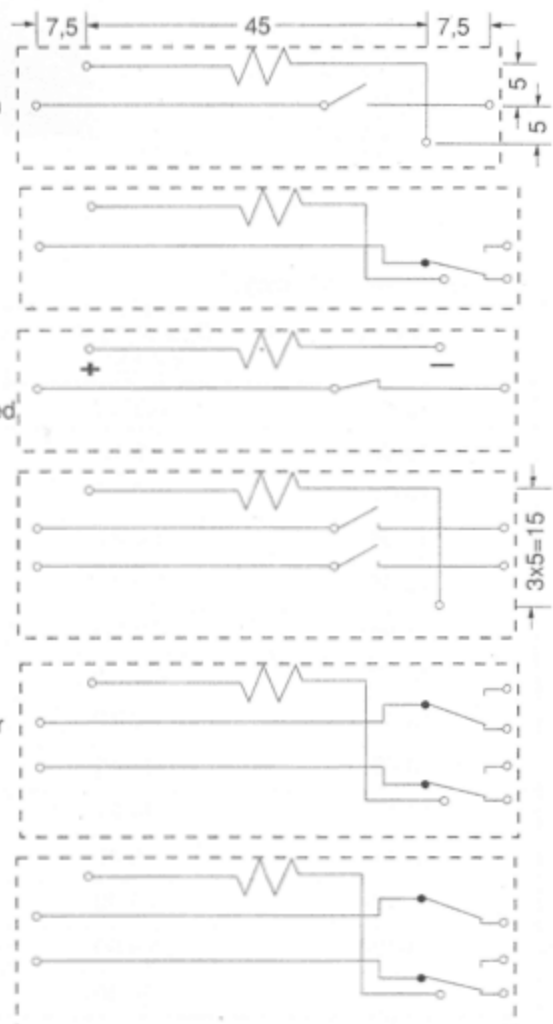
Öffner normally closed

2 Schließer normally open

2 Umschalter change over

1 Schließer normally open

1 Umschalter change over



Kontaktdaten / contact ratings

Type Nr. 09-	4520	4521	4527	4577	4620	4621
Kontaktart contact form						
Schaltleistung switching power W/VA	60/80	80/100	30/30	200/250	30/60	60/80
Schaltspannung switching voltage V	250	250	1500	250	220	220
Schaltstrom switching current A	1,3	4	1	5	1	1
Durchgangswiderstand contact resistance ¹⁾ Ω	80	80	80	80	100	100

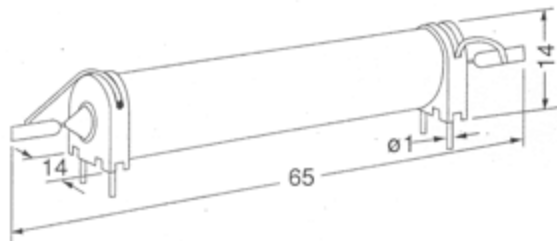
¹⁾ Im Anlieferungszustand / when shipped

Bestell Beispiel / ordering example: 120-12/2-4620

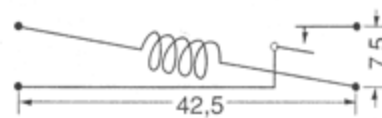
Konstruktionsänderungen im Interesse einer Qualitätsverbesserung oder aus Fertigungsgründen behalten wir uns vor, ohne zu Ersatzlieferungen älterer Konstruktionen verpflichtet zu sein.

INTERTRONIC
 Schaltechnik

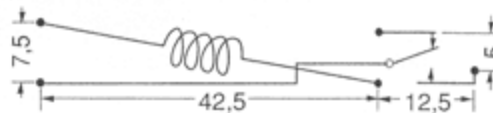
Fon 030/ 43 67-32 30 Marlenestraße 8a
 Fax 030/ 43 67-38 80 13505 Berlin-Tegelort



Schließer / normally open contact



Umschalter / change over contact

Ansicht von unten / view onto pins
Raster 2,5 / grid system 2,5

Spulendaten / coil ratings

Type-Nr.	Spannung V voltage	Nennstrom mA rated current	Nennleistung W rated input	Widerstand Ω winding resistance
13-01-	0,3-0,7	433-1000	0,13-0,70	0,7 \pm 10%
13-02-	0,5-1,1	360-545	0,18-0,60	2,0
13-03-	0,9-1,5	211-347	0,19-0,52	4,3
13-04-	1,2-2,3	117-230	0,14-0,53	10
13-05-	1,9-3,5	73-140	0,14-0,49	25
13-06-	2,9-5,4	66-120	0,19-0,65	45
13-07-	4,5-7,5	45-75	0,20-0,56	100
13-08-	6-12	27-52	0,16-0,63	230
13-09-	10-18	20-29	0,20-0,53	500
13-10-	14-27	11-23	0,16-0,61	1200
13-11-	20-40	8-16	0,16-0,64	2500
13-12-	30-60	5,6-11,5	0,17-0,68	5300
13-13-	40-90	3,2-7,1	0,13-0,64	12600
13-14-	60-140	3-7	0,18-0,98	20000

Kontaktaten / contact ratings

Type Nr. 09-		4520	4521	4527	4577	4620	4621
Kontaktart contact form							
Schaltleistung switching power	W/VA	60/80	80/100	30/30	200/250	30/60	60/80
Schaltspannung switching voltage	V	250	250	1500	250	220	220
Schaltstrom switching current	A	1,3	4	1	5	1	1
Durchgangswiderstand contact resistance ¹⁾	m Ω	80	80	80	80	100	100

¹⁾ Im Anlieferungszustand / when shipped

Bestell Beispiel / ordering example: 13-11-4620

Konstruktionsänderungen im Interesse einer Qualitätsverbesserung oder aus Fertigungsgründen behalten wir uns vor, ohne zu Ersatzlieferungen älterer Konstruktionen verpflichtet zu sein.